





фото	Наименование
	<p>Печь г\г "Бренеран" АОТ-06 т00 (100 куб.м)</p>
	<p>Печь г\г "Бренеран" АОТ-06 т00(100мз) стекло</p>
	<p>Печь г\г "Бренеран" АОТ-06 т00 плита/стекло</p>
	<p>Печь г\г "Бренеран" АОТ-06 т00 с плитой (100мз)</p>
	<p>Печь г\г "Бренеран" АОТ-08 т005 (140 куб.м)</p>
	<p>Печь г\г "Бренеран" АОТ-08 т005(140мз) стекло</p>
	<p>Печь г\г "Бренеран" АОТ-11 т01 (200 куб.м)</p>
	<p>Печь г\г "Бренеран" АОТ-11 т01стекло</p>
	<p>Печь г\г "Бренеран" АОТ-14 т02 (400 куб.м)</p>
	<p>Печь г\г "Бренеран" АОТ-14 т02 стекло</p>



Печь г/г "Бренеран" АОТ-16 т03 (600 куб.м)



Печь г/г "Бренеран" АОТ-19 т04 (1000 куб.м)



Печь г/г "Бренеран-АКВА" АОТВ-16



Печь г/г "БРЕНЕРАН-АКВАТЭН" АОТВ-11т01

Печь г/г "БРЕНЕРАН-АКВАТЭН" АОТВ-14т02

Печь г/г "БРЕНЕРАН-АКВАТЭН" АОТВ-16т03

Печь г/г "БРЕНЕРАН-АКВАТЭН" АОТВ-19т04



Печь АОТ-08 д/бани 15 м3

Печь АОТ-08 д/бани 15 м3 со стеклом

Печь АОТ-12 д/бани 25 м3

Печь АОТ-12 д/бани 25 м3 со стеклом




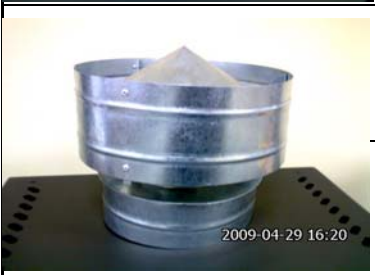
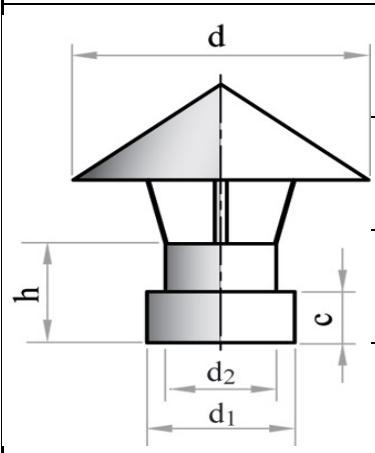
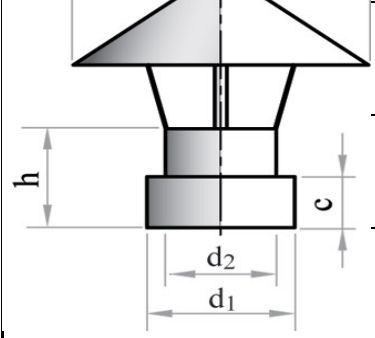
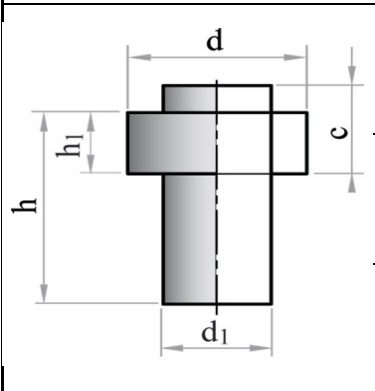
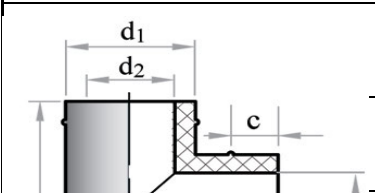
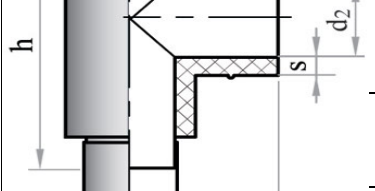
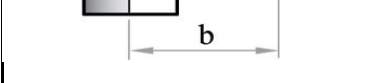


Камин "Бренеран" АОТ-9

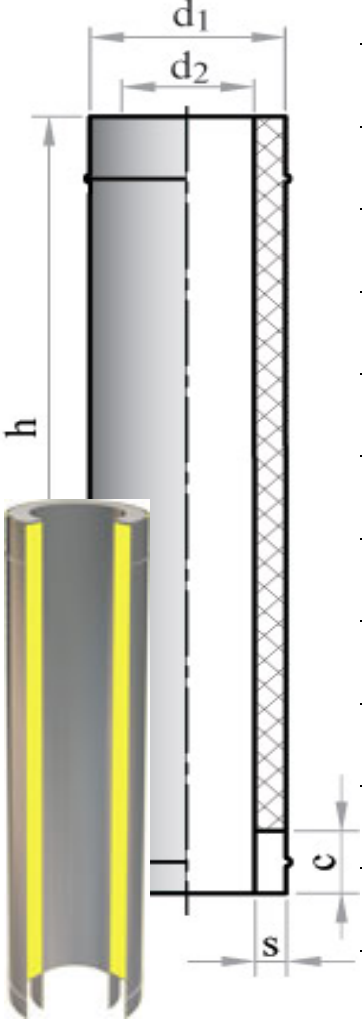
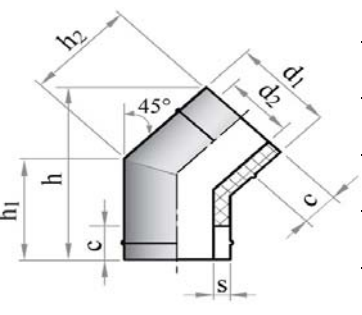
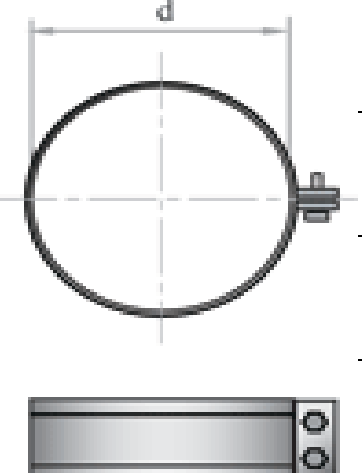


**Камин "Бренеран-2" АОТ-9**



**Камин "Бренеран-Александр" АОТ-9**

	Дефлектор 120/190 нерж. 0,5 мм
	Дефлектор 150/220 нерж. 0,5 мм
	Дефлектор 120/190 оцин. 0,5 мм
	Дефлектор 150/220 оцин. 0,5 мм
	Зонт утеп трубы 120\190 нерж 0,5мм
	Зонт утеп трубы 120\190 нерж 1 мм
	Зонт утеп трубы 150\220нерж0,5мм
	Зонт утеп трубы 180/250
	Переходник на утепл.трубу120\190
	Переходник на утепл.трубу 150\220
	Переходник на утепл.трубу 180\250
	Тройник утепл 120\190 прес базал
	Тройник утепл 150\220 прес базал
	Тройник утепл 180\250 прес базал
	Тройник утеп "К" 120\190 мм н1.0\оц
	Тройник утеп "К" 150\220 мм н1.0\оц

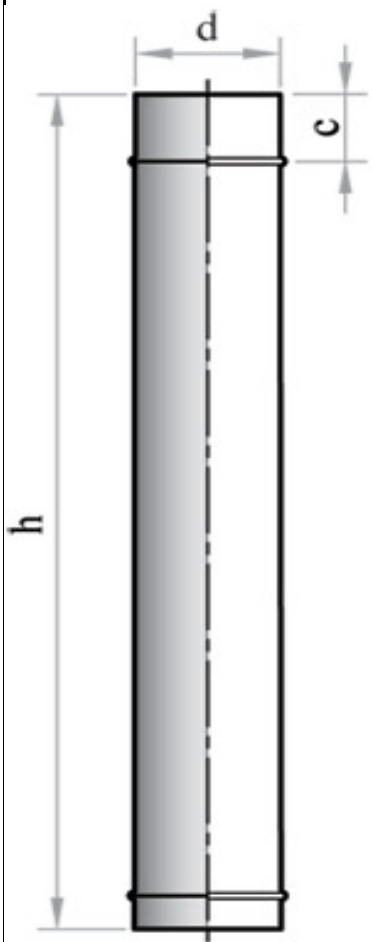
	Труба L=0,5 утепл 120\190 прес базал
	Труба L=0,5 утепл 150\220 прес базал
	Труба утеп. 120\190 баз нерж1мм\нерж
	Труба утеп. 120\190 баз нерж1мм\оц.
	Труба утеп. 150\220 баз нерж1мм\нерж
	Труба утеп. 150\220 баз нерж1мм\оц.
	Труба утепл. 180\250 нерж\нерж
	Труба утеп "К" 120\190 мм н0.6\н 0.5
	Труба утеп "К" 120\190 мм н0.6\оц
	Труба утеп "К" 150\220 мм н0.6\н 0.5
	Труба утеп "К" 150\220 мм н0.6\оц
	Труба утеп "К" L=0,5 120\190 мм н0.6\оц
	Труба утеп "К" L=0,5 150\220 мм н0.6\оц
	Угол утепл 135 гр 120\190 прес базал
	Угол утепл 135 гр 150\220 прес базал
	Угол утепл 135 гр 180\250 прес базал
	Угол утепл 90 гр 120\190 прес базал
	Угол утепл 90 гр 150\220 прес базал
	Угол утепл 90 гр 180\250 прес базал
	Хомут D=190 нерж.
	Хомут D=190 оцин.
	Хомут D=220 нерж.
	Хомут D=220 оцин.



Переходник 110/120мм нерж. 1 мм  
 Переходник 115/120мм нерж. 1 мм  
 Переходник 120/150мм нерж. 1 мм  
 Переходник 150/180мм нерж. 1 мм  
 Переходник 180/200мм нерж. 1 мм



Переходник на улич трубу 120мм  
 Переходник на улич трубу 150мм  
 Переходник на улич трубу 180мм



Труба = 150 мм нерж 1.0  
 Труба = 180 мм нерж 0.6  
 Труба = 180 мм нерж 1.0  
 Труба = 120 мм нерж 1.0  
 Труба = 120 мм нерж 0,6 мм  
 Труба = 120 мм нерж.1мм -0.5 м  
 Труба = 120 мм черный метал  
 Труба = 150 мм нерж 0,6 мм  
 Труба = 150 мм нерж 1мм-0.5 м  
 Труба = 150 мм черн мет  
 Труба = 180 мм нерж 1мм-0.5 м  
 Труба = 180 мм черн мет  
 Труба= 200 мм нерж 1мм, L=1м  
 Труба = 120 мм нерж -0.5 м с прочист  
 Труба= 150 мм нерж 0,5м с прочист

	<p>Шибер д/бан.печи 120 мм нерж</p>
	<p>Шибер д/каминов 150 мм нерж</p>
	<p>Базальтовая вата ТИБ 1000x500x50</p>
	<p>Базальтовый картон МПБ 1250x500x5</p>
	<p>Бак нерж 24 л. + кран</p>
	<p>Бак нерж для бан.печи 53л</p>
	<p>Бак нерж для бан.печи 82 л</p>
	<p>Бак нерж для бани (система ТО)</p>



Брикет Дровяной Прес (уп - 10 кг)



Герлен-гидроизоляция



Герметик силиконовый нейтр. в тубе



Герметик термостойкий в тубе



Дверца металич



Дверца металич. под стекло





**Дровница "Высокая"**

**НЕТ В НАЛИЧИИ**

**Дровница "Корзина"**



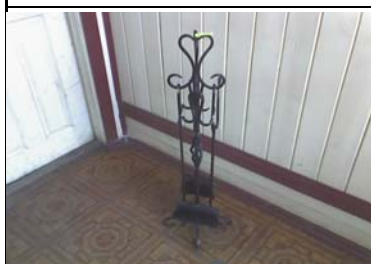
**Дровница "Новая"**



**Зольник для банных печей**



**Зольник для печей 00,01,02**



**Каминный набор(кован.)**

**НЕТ В НАЛИЧИИ**

**Камни бан. (талько-хлорит) 20 кг**

**НЕТ В НАЛИЧИИ**

**Камни бан.шлиф.габбро-диабаз(коробка20кг)**



**Камни банные габбро-диабаз (сумка 20 кг)**



Комплект-совок, кочерга.ковш



Кран-гайка д/бани



Краска аэрозоль серебро термостойкая

Краска аэрозоль черная термостойкая



Краска цветная термостойкая (в ассорт)



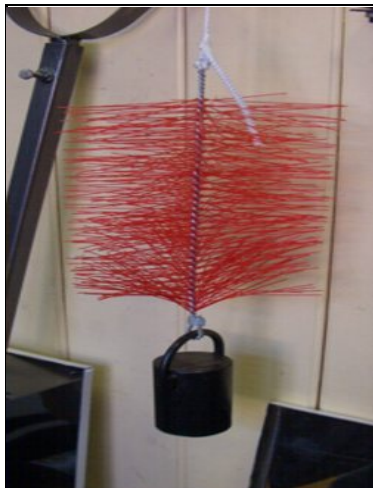
Ограждение д/бани деревянное



Пластина (Стекло) для печи 00/01



Прочистка (ср-во для удал сажи)



Прочистное устройство



Ручки для банной печи

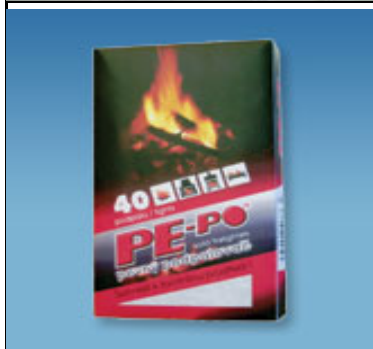


Ручки для печи (большая и малая)



Скотч фольгированный (30м)

Скотч фольгированный (50м)



Средство для розжига



Средство для чистки стекла



Стекло для камина Александр



Стекло для камина Бренеран-1 боковое



Стекло для камина Бренеран-1 центр



Стекло для камина Бренеран-2



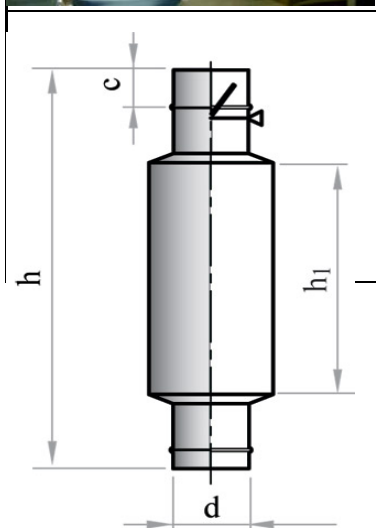
Уплотнение стекла печи (тип 00-02)



Фольга 10 кв.м 0,5мм

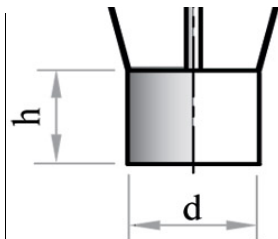
Фольга 15 кв.м 0,5мм

Фольга 20 кв.м 0,5мм



Экономайзер нержав.ст. D=120мм

	<p>Экономайзер нержав.ст. D=150мм</p>
<p>НЕТ В НАЛИЧИИ</p>	<p>Экономайзер черн.м-л D=120мм</p>
<p>НЕТ ФОТО</p>	<p>Экран каминный (книжка)</p>
<p>НЕТ ФОТО</p>	<p>Экран каминный (стационар.)</p>
	<p>Экран нерж защитный 650x910мм</p>
	<p>Экран нерж защитный 920x920мм</p>
	<p>Проходник нерж. 120мм БАННЫЙ</p>
	<p>Проходник утеп трубы 120\190 мм</p>
	<p>Проходник утеп трубы 150\220 мм</p>
	<p>Проходник 315\150 мм оцинков</p>
	<p>Проходник 280 \120мм оцинк.</p>
	<p>Тройник 120 нержавейка 0.6 мм</p>
	<p>Тройник 120 нержавейка 1.0 мм</p>
	<p>Тройник 120 черный металл</p>
	<p>Тройник 150 нержавейка 0.6 мм</p>
	<p>Тройник 150 нержавейка 1.0 мм</p>
	<p>Тройник 150 черный металл</p>
	<p>Тройник 180 нержавейка 0.6 мм</p>
	<p>Тройник 180 нержавейка 1.0 мм</p>
	<p>Тройник 180 черный металл</p>
	<p>Крышной проход универсальный</p>
	<p>Зонт 120 нержавейка</p>
	<p>Зонт 150 нержавейка</p>
	<p>Зонт 180 нержавейка</p>



**Зонт 120 оцинкованный**

**Зонт 150 оцинкованный**

**Зонт 180 оцинкованный**



**Кронштейн 120 мм**

**Кронштейн 150 мм**

**Кронштейн 190 мм**

**Кронштейн 220 мм**

**Кронштейн 280 мм**



**Опорный Кронштейн**



**Стенной кронштейн D=190**

**Стенной кронштейн D=220**



**Верх подст. нов. 00 (СУШКА)**

**Верх подст. нов. 005 (СУШКА)**

**Верх подст. нов. 01 (СУШКА)**

**Верх подст. нов. 02 (СУШКА)**



**Класс. подст. 00 (комплект)**



Класс.подст. 01,02 (комплект)



Лист защит.под печь 00

Лист защит.под печь 01,02



Подст. (АСВ) под печь тип 00

Подст. (АСВ) под печь тип 01



Подст. Новая 00



Подст. Новая 01

Подст. Новая 005

Подст. Новая 02

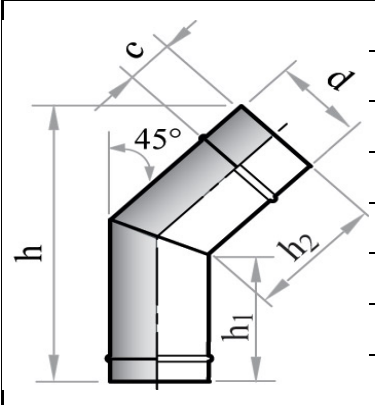
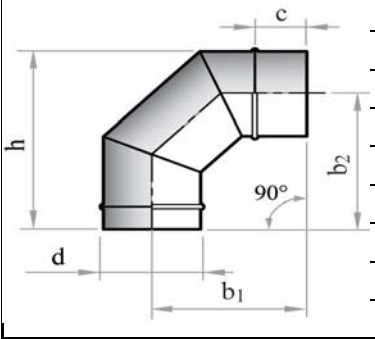








Подст.Декоратив."Ковка"00



Сушилка (АСВ) 00

Сушилка (АСВ) 01

	Колено 120 нерж 0,6 мм 135 град
	Колено 120 нерж 1.0 мм 135 град
	Колено 120 чер\ метал 135 град
	Колено 150 нерж 0,6 мм 135 град
	Колено 150 нерж 1,0 мм 135 град
	Колено 150 чер/метал 135 град
	Колено 180 нерж 1.0 мм 135 град
	Колено 180 нерж 0.6 мм 135 град
	Колено 120 нерж 0,6 мм 90 град
	Колено 120 нерж 1.0 мм 90 град
	Колено 120 чер\ метал 90 град
	Колено 150 нерж 0,6 мм 90 град
	Колено 150 нерж 1,0 мм 90 град
	Колено 150 чер/метал 90 град
	Колено 180 нерж 0.6 мм 90 град
	Колено 180 нерж 1.0 мм 90 град
	Колено 180 чер\метал 90 град
	Колено 120 нерж 90 град с прочист
	Мангал "BURAN"
	Мангал "BURAN" с крышкой
	
	Коптильня "Канадка" Малая
	Коптильня "Канадка" Большая